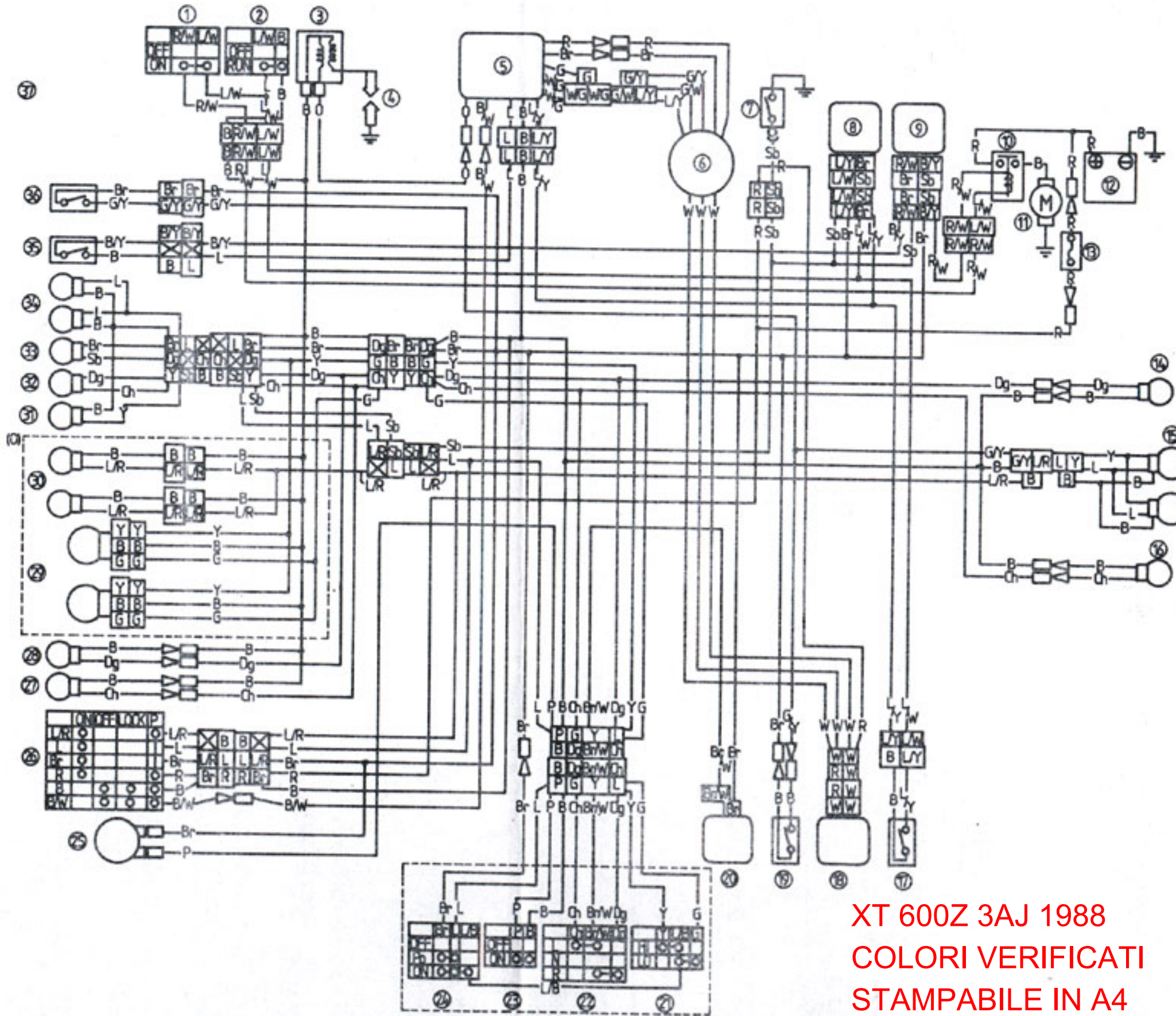
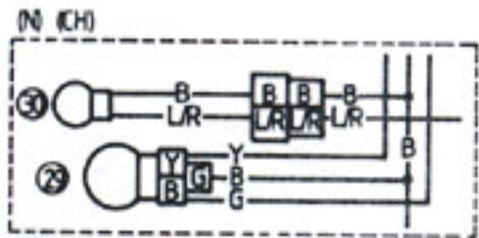


- B Nero
- Br Marrone
- Ch Cioccolato
- Dg Verde scuro
- G Verde
- L Blu
- O Arancio
- P Rosa
- R Rosso
- Sb Blu cielo
- Y Bianco
- W Giallo
- B/W Nero/Bianco
- BY Nero/Giallo
- Br/W Marrone/Bianco
- G/Y Verde/Giallo
- L/R Blu/Rosso
- L/W Blu/Bianco
- LY Blu/Giallo
- R/W Rosso/Bianco
- W/G Bianco/Verde



1. interruttore " START"
2. interruttore " ENGINE STOP"
3. Bobina d'accensione
4. Candela
5. Gruppo CDI
6. Magneto CDI
7. interruttore di folle
8. Relè del folle (Per l'Europa)
9. Relè di interruzione circuito di avviamento
10. Relè dello starter
11. Motorino avviamento
12. Batteria
13. Fusibile
14. Indicatore direzione post (dx)
15. Luce post./STOP
16. Indicatore direzione post. (sx)
17. interruttore del cavalletto laterale (EU)
18. Raddrizzatore/Regolatore
19. Interruttore freno post.
20. Relè Indicatore di direzione
21. Interruttore "LIGHTS"
22. Interruttore "TURN"
23. Interruttore "HORN .."
24. Interruttore "LIGHTS" (Commutatore)
25. Avvisatore acustico
26. Interruttore principale
27. Indicatore direzione ant. (sx)
28. Indicatore direzione ant. (dx)
29. Faro
30. luce ausiliarie
31. Segnalatore "HIGH BEAM"
32. Segnalatore "TURN"
33. Segnalatore "NEUTRAL"
34. Luci strumenti
35. Interruttore della frizione
36. Interruttore freno ant

- Kabelfarben:**
- Dg = Dunkelgrün
 - B = Schwarz
 - Br = Braun
 - P = Rosa
 - G = Grün
 - Y = Gelb
 - L = Blau
 - Sb = Himmelblau
 - Ch = Schokoladefarbig
 - O = Orange
 - W = Weiss
 - R = Rot
 - L/R = Blau/Rot
 - B/W = Schwarz/Weiss
 - Br/W = Braun/Weiss
 - G/Y = Grün/Gelb
 - L/B = Blau/Schwarz
 - W/R = Weiss/Rot
 - W/G = Weiss/Grün

**XT 600Z 3AJ 1988
COLORI VERIFICATI
STAMPABILE IN A4**

- | | | |
|---|--|---|
| <ol style="list-style-type: none"> 1 Anlasserschalter "START" 2 Motorstoppschalter "ENGINE STOP" 3 Zündspule 4 Zündkerze 5 CDI-Zündeinheit 6 CDI-Magnetzünder 7 Leerlaufschalter 8 Leerlauf-Relais (Für Europa) 9 Abschaltrelais des Startstromkreis | <ol style="list-style-type: none"> 10 Anlasserrelais 11 Anlassermotor 12 Batterie 13 Sicherung 14 Hinteres Blinklicht (R) 15 Schluss/Bremsleuchte 16 Hinteres Blinklicht (L) 17 Seitenständerschalter (Für Europa) 18 Gleichrichter/Spannungsregler | <ol style="list-style-type: none"> 19 Hinterrad-Bremslichtschalter 20 Blinkerrelais 21 Lichtschalter "LIGHTS" (Dimmer) 22 Blinklichtschalter 23 Signalhornknopf "HORN" 24 Lichtschalter "LIGHTS" 25 Hupe 26 Hauptschalter 27 Vorderes Blinklicht (L) |
|---|--|---|

- 28 Vorderes Blinklicht (R)
- 29 Scheinwerfer
- 30 Nummernschildbeleuchtung
- 31 Fernlicht-Kontrollampe "HIGH BEAM"
- 32 Blinkerkontrollleuchte "TURN"
- 33 Leerlauf-Kontrollampe "NEUTRAL"
- 34 Instrumenten-Kontrollampe
- 35 Kupplungsschalter
- 36 Vorderrad-Bremslichtschalter